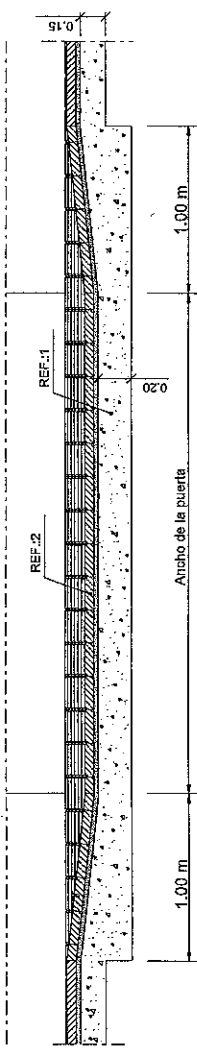
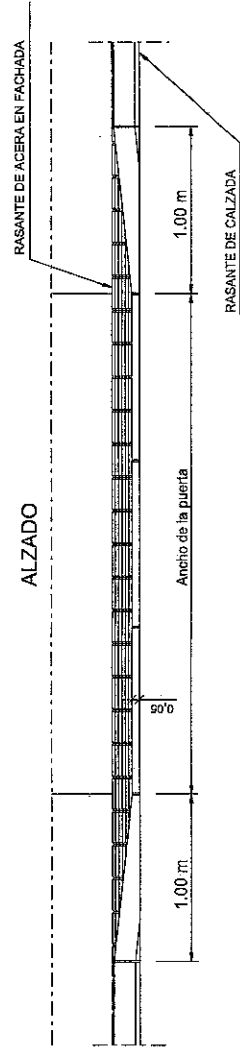


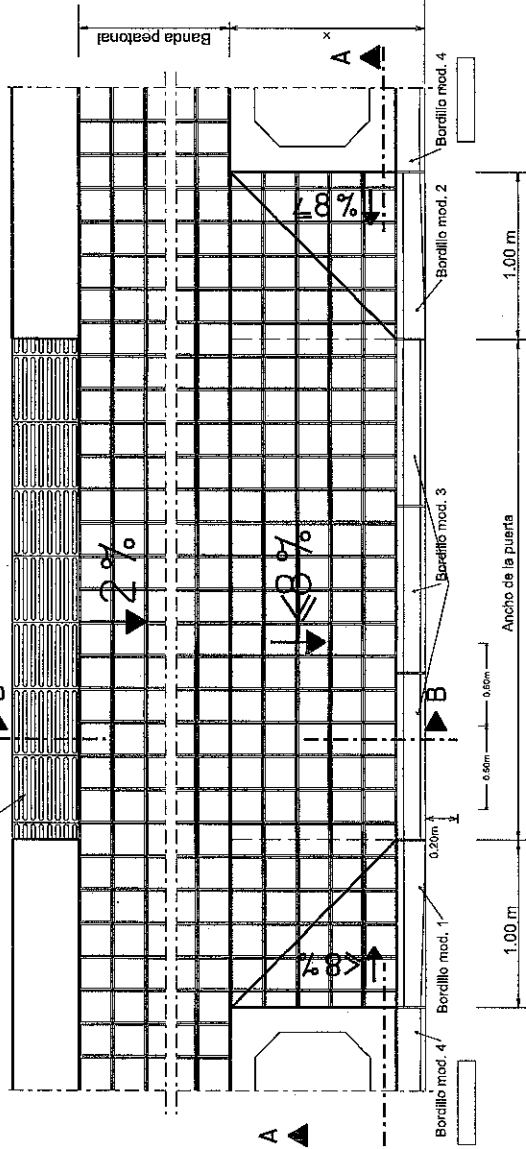
SECCION A-A



ALZADO

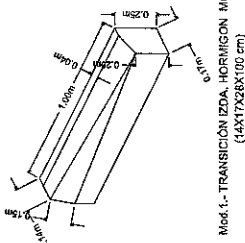


PLANTA

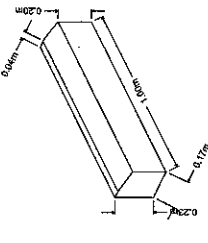


NOTA:  
FINALIZADAS LAS OBRAS DESCRITAS EN ESTE PLANO SE PINTARA EN LA CALZADA, A UNA DISTANCIA DE 20 CM DEL BORDILLO Y PARALELAMENTE A ESTE UNA LINEA AMARILLA DE 10 CM DE ANCHA Y DISCONTINUA A TRAMOS DE 0.50 METROS (RAL 1023) EN TODA LA LONGITUD DE LA AUTORIZACION CONCEDIDA.

TIPOS DE BORDILLOS



Mod.1.- TRANSICION ZIDA. HORMIGON MONOCAPA (14X17X28X100 cm)

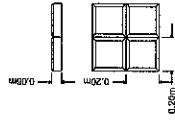


Mod.2.- TRANSICION DCHA. HORMIGON MONOCAPA (14X17X28X100 cm)

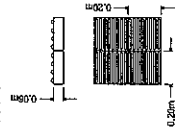
Mod.3.- VADO HORMIGON MONOCAPA (14X17X28X100 cm)

Mod.4.- HORMIGON MONOCAPA (10X17X28X100 cm)

TIPOS DE PAVIMENTO

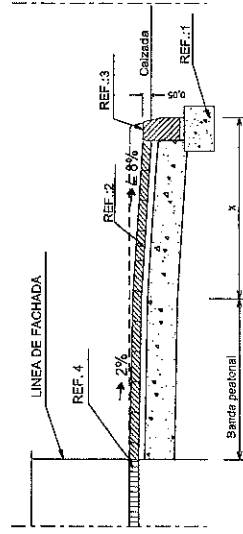


BALDOSA DE HORMIGON BICAPA (20X20X6cm)



PAVIMENTO TACTIL INDICADOR (20X20X6cm)

SECCION B-B

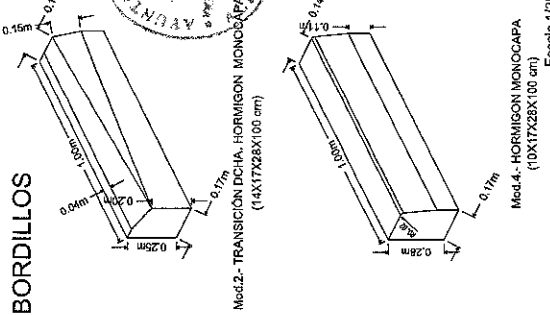
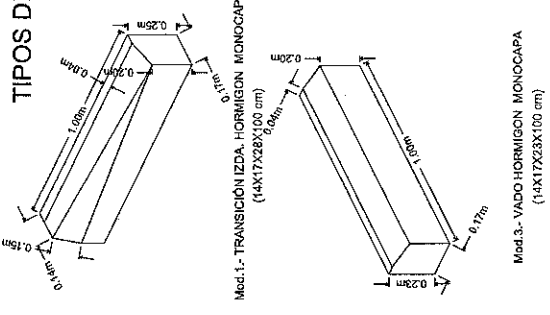


Sin Escala

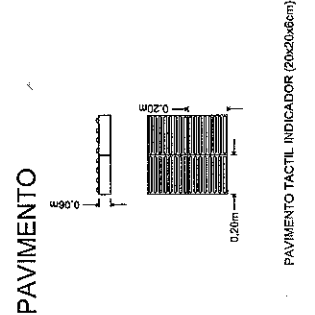
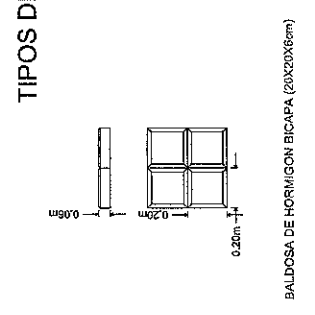
	DPTO. TECNICO DE OBRAS <b>Atención Urbana</b> Concesionario de	ACONDICIONAMIENTO DE LA ACERA PARA VADOS VEHICULARES CON BALDOSA DE HORMIGON BICAPA 20x20x6 cm		PLANO: ACERA CON ALCORQUE	
		ESCALA: 1/30	MATERIALES	NORMA	PLANO Nº:
		FECHA: 04-11-14	1 HORMIGON HW-20/20/ con fibras de polipropileno (600 gr/m3) 2 BALDOSA DE HORMIGON BICAPA 20x20x6 cm 3 BORDILLO DE HORMIGON MONOCAPA 4 PAVIMENTO TACTIL INDICADOR	EHE - 08 UNE 127-061-90 UNE 125-028-91	FORMATO: DIN-A3
		04-11-14	REF.	1 HORMIGON HW-20/20/ con fibras de polipropileno (600 gr/m3) 2 BALDOSA DE HORMIGON BICAPA 20x20x6 cm 3 BORDILLO DE HORMIGON MONOCAPA 4 PAVIMENTO TACTIL INDICADOR	1 HORMIGON HW-20/20/ con fibras de polipropileno (600 gr/m3) 2 BALDOSA DE HORMIGON BICAPA 20x20x6 cm 3 BORDILLO DE HORMIGON MONOCAPA 4 PAVIMENTO TACTIL INDICADOR



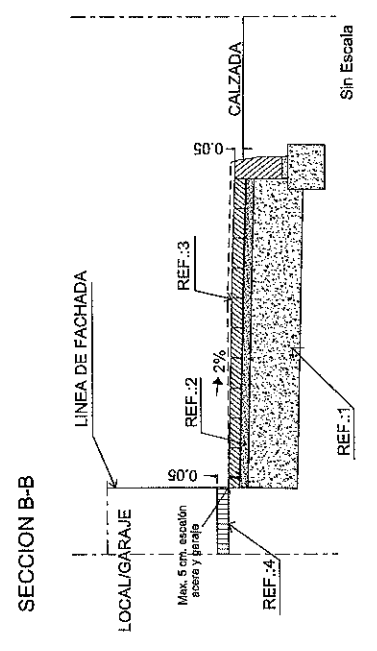
**TIPOS DE BORDILLOS**



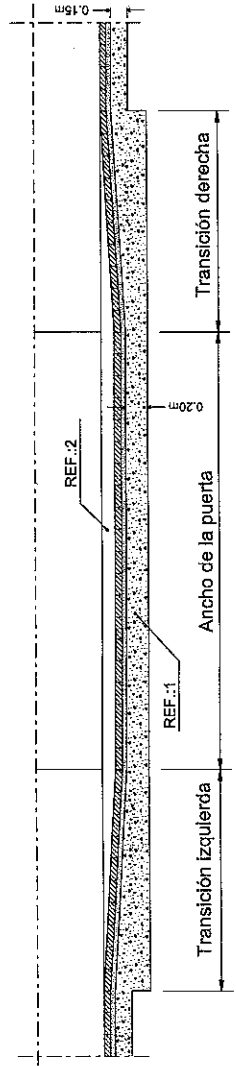
**TIPOS DE PAVIMENTO**



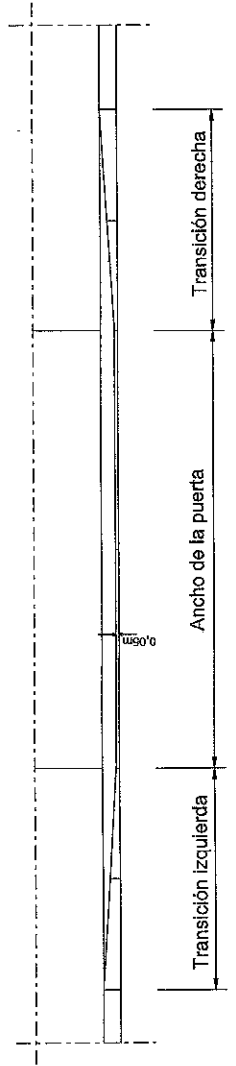
**SECCION B-B**



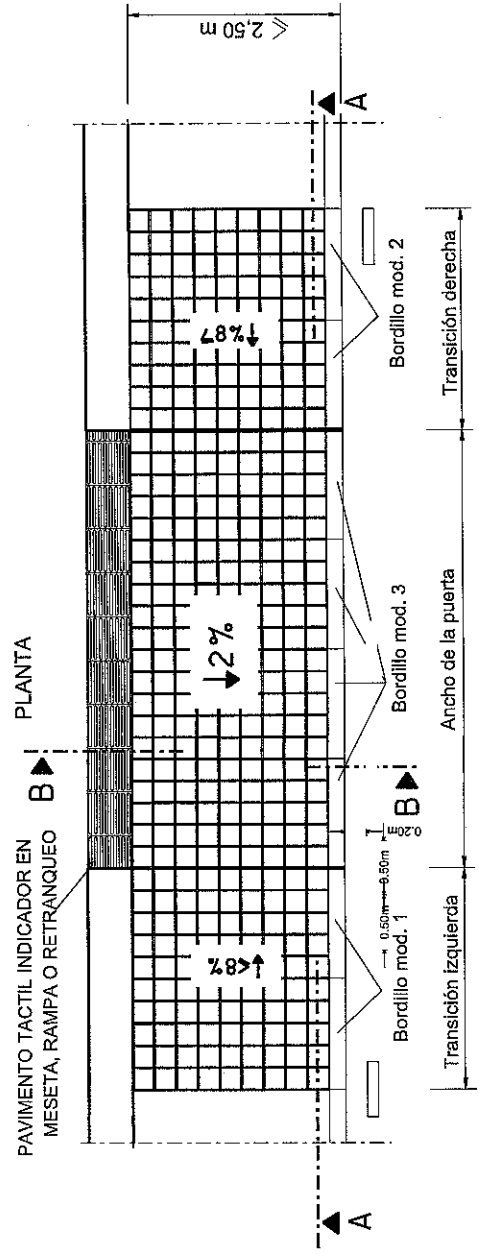
**SECCION A-A**



**ALZADO**



**PLANTA**



FINALIZADAS LAS OBRAS DESCRITAS EN ESTE PLANO SE PINTARA EN LA CALZADA A UNA DISTANCIA DE 20 CM DEL BORDILLO Y PARALELAMENTE A ESTE UNA LINEA ANARILLA DE 10 CM DE ANCHA Y DISCONTINUA A TRAMOS DE 0.50 METROS (RAL-1023) EN TODA LA LONGITUD DE LA AUTORIZACION CONCEDIDA.

	ACONDICIONAMIENTO DE LA ACERA PARA VADOS VEHICULARES CON BALDOSA DE HORMIGON BICAPA 20x20x6 CM.	ESCALA: 1/50	REF. MATERIALES	NORMA: EHE-08	PLANO: 3
		RECHA: 04-11-14	1. BORDILLO DE HORMIGON BICAPA 20x20x6 cm	UNE 137-001-80	FORMATO: DIN-A3
		2. BALDOSA DE HORMIGON BICAPA 20x20x6 cm	UNE 125-02-81	3. BORDILLO DE HORMIGON MONOCAPA	04cm VIV/95/12010
		3. PAVIMENTO TACTIL INDICADOR	UNE 125-02-81	4. PAVIMENTO TACTIL INDICADOR	04cm VIV/95/12010